

困った時に

問題	要因	推奨される解決策
ドローンの反応なし	<ol style="list-style-type: none"> 1. バッテリー容量不足 2. 送信機バッテリー容量不足 3. 送信機の電波がドローンと通信出来ていない 	<ol style="list-style-type: none"> 1. ドローンのバッテリーを充電する 2. 充電又は必要に応じて交換する 3. 送信機とドローンの電波を通信できるように調整する
ドローンの動きが遅い又は飛行できない	<ol style="list-style-type: none"> 1. 送信機の電池不足 2. 似通った周波数の送信機が近くにあり干渉している 	<ol style="list-style-type: none"> 1. バッテリーの交換 2. 他のドローンの電波圏外に移動する

SPARE PARTS

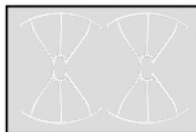
All the spare parts below can be bought from local distributor.



X5C-01
Body cover



X5C-02
Main blades



X5C-03
Protecting frames



X5C-04
Landing skids



X5C-05
Motor holder



X5C-06
Lampshades



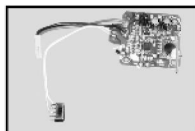
X5C-07
Motor A



X5C-08
Motor B



X5C-09
Light boards



X5C-10
Receiver board



X5C-11
Battery



X5C-12
USB charging cable

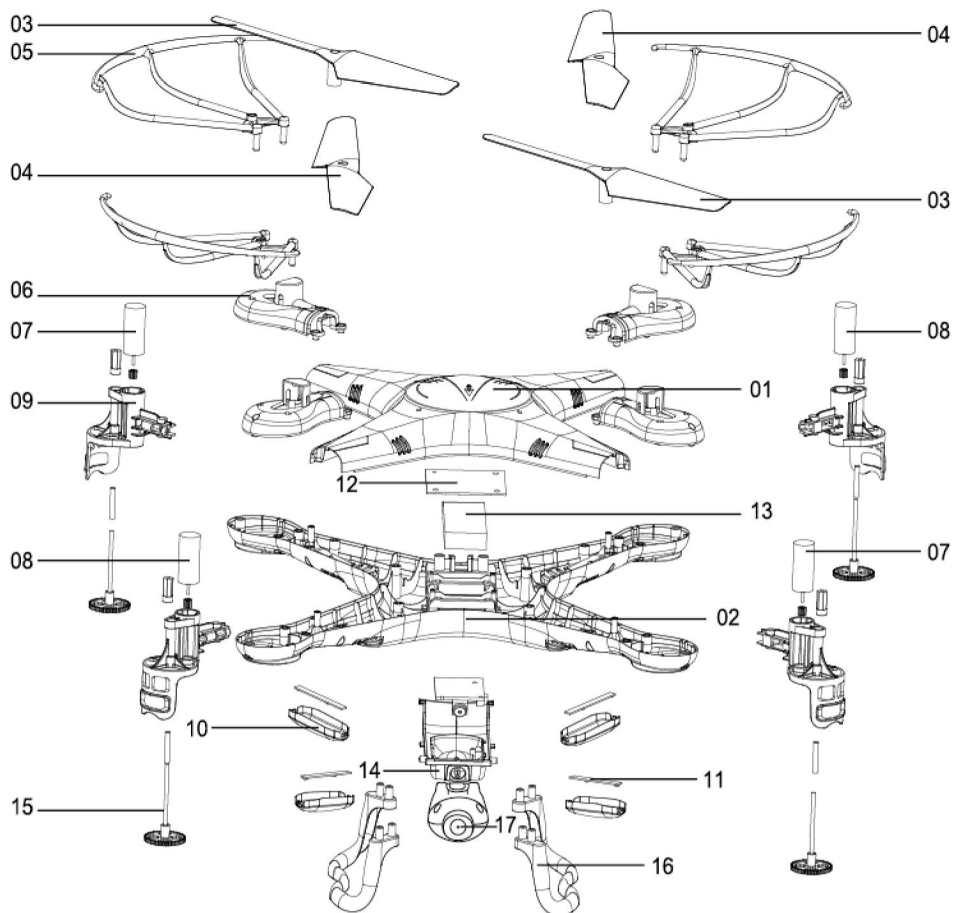


X5C-13
Camera



X5C-14
Transmitter

BREAKDOWN & DIAGRAM



Code	Description	Quantity	Code	Description	Quantity	Code	Description	Quantity
01	Upper body	1	08	Receiver motor	2	15	Gear	4
02	Lower body	1	09	Motor holder	4	16	Landing skids	2
03	Rotating blade	2	10	Lampshades	4	17	Camera	1
04	Reversing blade	2	11	Light boards	4			
05	Protecting frames	4	12	Receiver board	1			
06	Battery cover	4	13	Battery	1			
07	Rotating motor	2	14	Battery cover	1			